

中国市政工程华北设计研究总院有限公司
变更/补充设计审批通知书

专业:工艺(给排水) 阶段:施工图 编号:工艺(给排水)变更单-02

工程名称	威海市环翠区污水处理厂工程	工号	2023-S-004-020
子项名称	粗格栅及提升泵站	分号	01
变更/补充原因及依据	根据设备中标厂家、设计单位及业主单位共同形成的设计联络会议纪要进行设计变更。 根据图纸会审记录进行设计变更。		


变更/补充内容

变更内容:

- 根据中标设备安装需求,调整粗格栅电机安装方向;
- 根据工程联系单,螺旋离心式潜污泵修改为潜水排污泵,功率为45kW,调整基础尺寸及预埋件尺寸,吊装孔向阀门井一侧移动300mm。

图号	图名	变更/补充	替换以下图纸		
			图号	图名	版次
S-02(变)	3.70标高平面图	变更	S-02	3.70标高平面图	A版
S-03(变)	2.70标高平面图	变更	S-03	2.70标高平面图	A版
S-04(变)	1-1剖面图	变更	S-04	1-1剖面图	A版
S-07(变)	提升泵池闸门及潜水离心泵安装详图	变更	S-07	提升泵池闸门及潜水离心泵安装详图	A版
S-08(变)	主要设备材料表	变更	S-08	主要设备材料表	A版

图审合格章			
图审单位注册师章			
工程勘察设计出图专用章 (有效期至:2028年12月22日) 单位:中国市政工程华北设计研究总院有限公司 行业:工程设计综合资质 级别:甲级 证书编号:A112000102 天津市住房和城乡建设委员会制			
设计单位注册师章			
项目负责人	边清	专业负责人	张浩祥

		中国市政工程华北设计研究总院有限公司		日期	2025年03月
				阶段	施工图(A版)
				比例	/
审定		工程名称	威海市环翠区污水处理厂工程	工号	2023-S-004-020
审核	边清	设计项目	粗格栅及提升泵站	分号	01
校核	张浩祥	图名	工艺(给排水)变更单-02	图号	工艺(给排水)变更单-02
设计	张浩祥				
绘图	张浩祥				

专业	签署	日期
给排水	张浩祥	2025.03
建筑		
结构	苏文	2025.03
电气	焦敬辉	2025.03
自控	尹子衡	2025.03
暖通		

设计说明

- 本子项土建设计规模 $4万m^3/d$,设备安装规模 $2万m^3/d$,变化系数1.78。
- 图中单位:标高和管长以米计,其余尺寸单位以毫米计。
- 本工程高程系采用1985国家高程基准。
- 本图工程量统计至构筑物轴线以外1米;图中管道标高除特殊注明外均以管中心计。
- 本子项主要由粗格栅、提升泵池组成。
- 本子项粗格栅采用钢丝绳牵引粗格栅分离机,设置粗格栅渠道3条,近期安装2台,1用1备,远期增加1台,2用1备,每台粗格栅设计最大流量 $Q_{max}=1500m^3/h$,栅前水深 $h=1000mm$,格栅渠道宽 $B=1000mm$,格栅间隙 $b=25mm$,安装角度 $\alpha=75^\circ$,粗格栅除臭罩由粗格栅厂家进行二次设计。
- 本子项提升泵池设计有效容积 $156m^3$,有效水深2.5m,相当于最大一台水泵12.61min流量,潜污泵近期安装3台,2用1备,远期增加2台,4用1备,潜污泵采用自动耦合安装,由水泵厂家配套提供水泵底座、耦合架、导杆、膨胀螺栓等配件。
- 本子项金属管道公称直径及壁厚对照表,塑料管及玻璃钢夹砂管公称直径与公称外径对照表详见给排水专业设计总说明。
- 本子项重力流排水管道坡度除图中注明外均采用通用坡度。
- 未尽事宜详见给排水专业设计总说明,同时严格按照国家及地方相关标准规范进行,并注意随规范的更新而采取相应的必要措施。
- 设备功率应根据招标后的设备最终确定,本图功率仅供参考。

施工说明

- 所有管道支架及吊架做法参标准图03S402,钢制管道零件尺寸详国标02S403.防水套管作法详国标02S404。
- 图中所有金属管道除注明和必须采用法兰连接外均采用焊接,焊接依照《现场设备、工业管道焊接工程施工规范》(GB50236-2011)执行,UPVC管采用胶粘承插接口,PE塑料管道采用电熔连接,玻璃钢夹砂管采用套筒连接。
- 管道与阀门连接时除特殊注明外应采用相应的法兰连接,与厂家所供设备接口连接管件应待设备到货实测后确定尺寸再行加工。
- 管件长度均为理论长度,钢制管件下料时应扣除焊缝尺寸及密封垫片厚度。
- 图中构筑物壁厚、设备基础、排水沟(坑)、护栏、管沟、楼梯等建筑结构做法详见建筑结构图纸,本图仅为示意,其他专业设计内容详见各专业施工图纸。
- 图中构筑物壁厚、设备基础、排水沟(坑)、护栏、管沟、楼梯等建筑结构做法详见建筑结构图纸,本图仅为示意,其他专业设计内容详见各专业施工图纸。
- 管道敷设前应核实地上、地下障碍,核实无误后方可施工,如遇障碍应及时通知业主、监理及设计单位进行协商解决。

8.图中管道阀门下所设支墩尺寸可根据现场情况确定,材料可采用砖砌加水泥抹面,亦可用槽钢制作;管道支吊架的设置距离要求、管道支吊架的做法参见标准图集03S402《室内管道支架及吊架》。管道支吊架固定除注明外均为膨胀螺栓安装,管道支吊架的数量、形式和位置可以根据安装现场情况适当调整,其工程量应在安装工程中统一考虑。设备安装固定除特殊注明外均采用膨胀螺栓安装固定,并由供货单位确认无误后进行。

9.图中未标注阀门安装位置时,应保证阀门后大于5倍管道外径的直管段。

10.施工安装注意事项及质量验收要求

(1)管道部分的施工及验收标准应按照《给排水管道工程施工及验收规范》(GB50268-2010)、《工业金属管道工程施工规范》

(GB50235-2010)、《工业金属管道工程施工质量验收规范》(GB50184-2011)、《现场设备、工业管道焊接工程施工规范》

(GB50236-2011)等相关规范执行外。


(2)本工程子项设计在设备招标之前完成,设备供货商尚未确定,图中设备及安装尺寸参考代表性厂商提供的系统资料进行设计,中标商应对设备的整体性能负责,保证整个系统功能的实现,供货内容应包括但不限于图中材料表的内容,并对设备性能负责。安装施工时应根据设备招标确定的供货商所提供的设备尺寸核对方可进行,如与预留尺寸有出入,在不影响结构基础的前提下,可根据供货商的安装要求进行安装;如出入较大需及时通知业主单位及设计单位进行图纸变更,各方确认无误后方可施工。所提供设备的安装均应在该方技术人员指导下进行。所有设备的安装和验收应严格按照供货方所提供的安装手册进行,以保证设备安全运行。

11.未尽事宜详见给排水专业设计总说明,同时严格按照国家及地方相关标准规范进行,并注意随规范的更新而采取相应的必要措施。

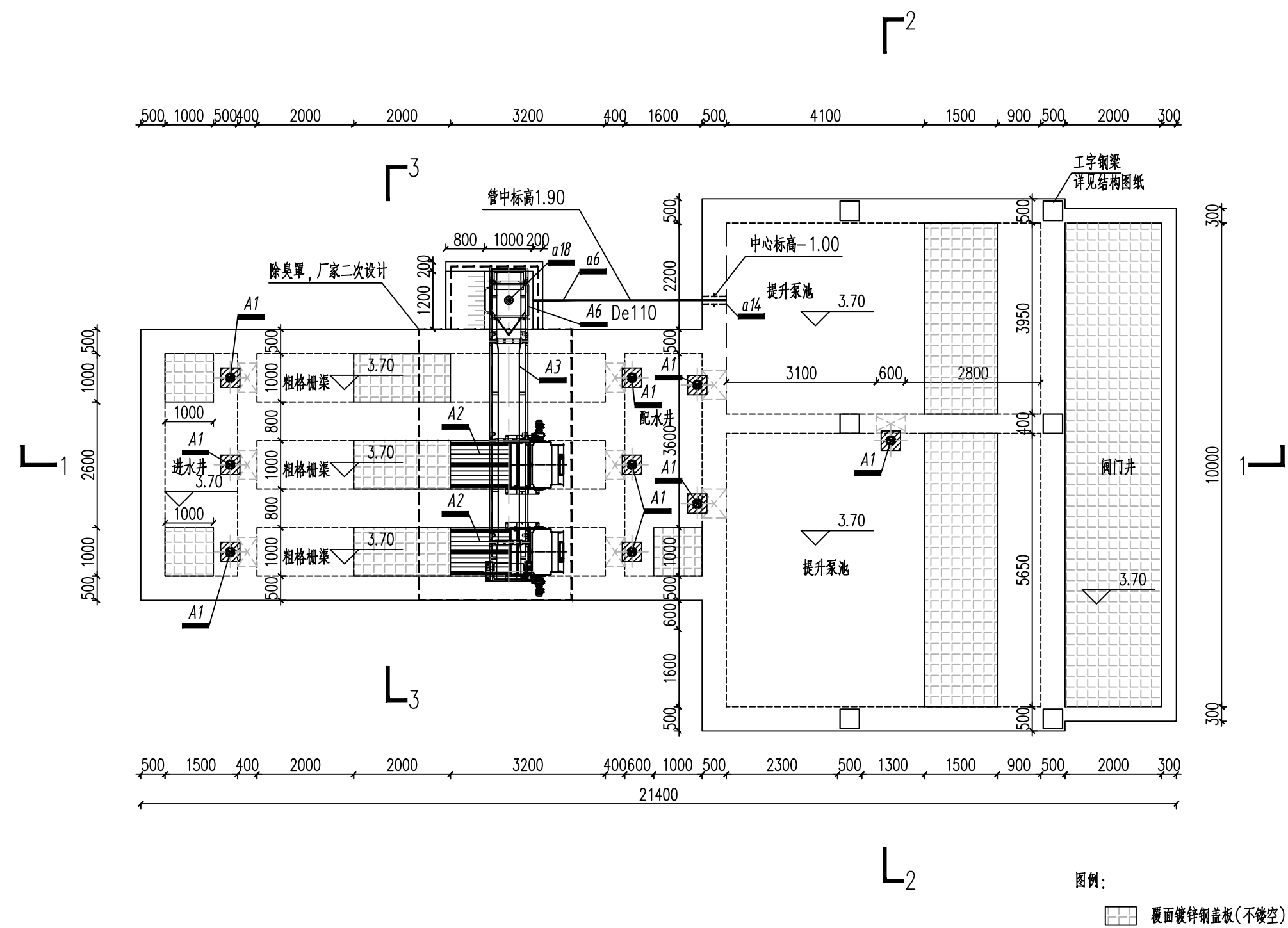
注意事项

- 施工前施工单位应全面熟悉所有相关设计图纸,做好施工组织工作。
- 设备采购要核实工艺设计参数及安装尺寸,土建预留及预埋件要与实际采购设备核实无误后方可施工,设备安装前应仔细阅读设备说明书,并在供货商配合下进行设备安装及使用。所有设备招标完后,供货商应提供设备的预留、预埋件、基础及相关安装资料。
- 作业人员,必须经过专业培训,考试合格并取得作业合格证后,方可上岗操作。并应熟练掌握工艺过程和设备性能,并能正确指挥事故处理。
- 运行前应进行相关验收,并制定事故应急预案。
- 工程竣工后,通水之前,管路及水池等部位应有专人负责打扫清理施工杂物以确保各设备能安全运行。
- 全部设备安装完后应进行各种工况条件下的试车,测试无误后方可交付使用。
- 设有地漏处地面需定期进行冲洗,保证地漏水封高度大于等于50mm。
- 未尽事宜详见给排水专业设计总说明,同时严格按照国家及地方相关标准规范进行,并注意随规范的更新而采取相应的必要措施。

图审合格章			
图审单位注册师章			
工程勘察设计出图专用章 (有效期至:2028年12月22日) 单位:中国市政工程华北设计研究总院有限公司 行业:工程设计综合资质 级别:甲级 证书编号:A112000102 天津市住房和城乡建设委员会制			
设计单位注册师章			
项目负责人	边清	专业负责人	吴和康

	中国市政工程华北设计研究总院有限公司		日期	2025年03月		
	审定	边清	工程名称	威海市环翠区污水处理厂工程	阶段	施工图(A版)
			审核	吴和康	设计项目	粗格栅及提升泵站
校核	张浩祥	图名	设计说明	工号	2023-S-004-020	
设计	张浩祥			分号	01	
绘图	张浩祥			图号	S-01	

专业	签署	日期
给排水	张浩祥	2025.03
建筑		
结构	苏文	2025.03
电气	焦敬辉	2025.03
自控	尹子衡	2025.03
暖通		

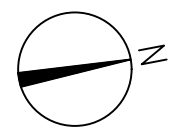
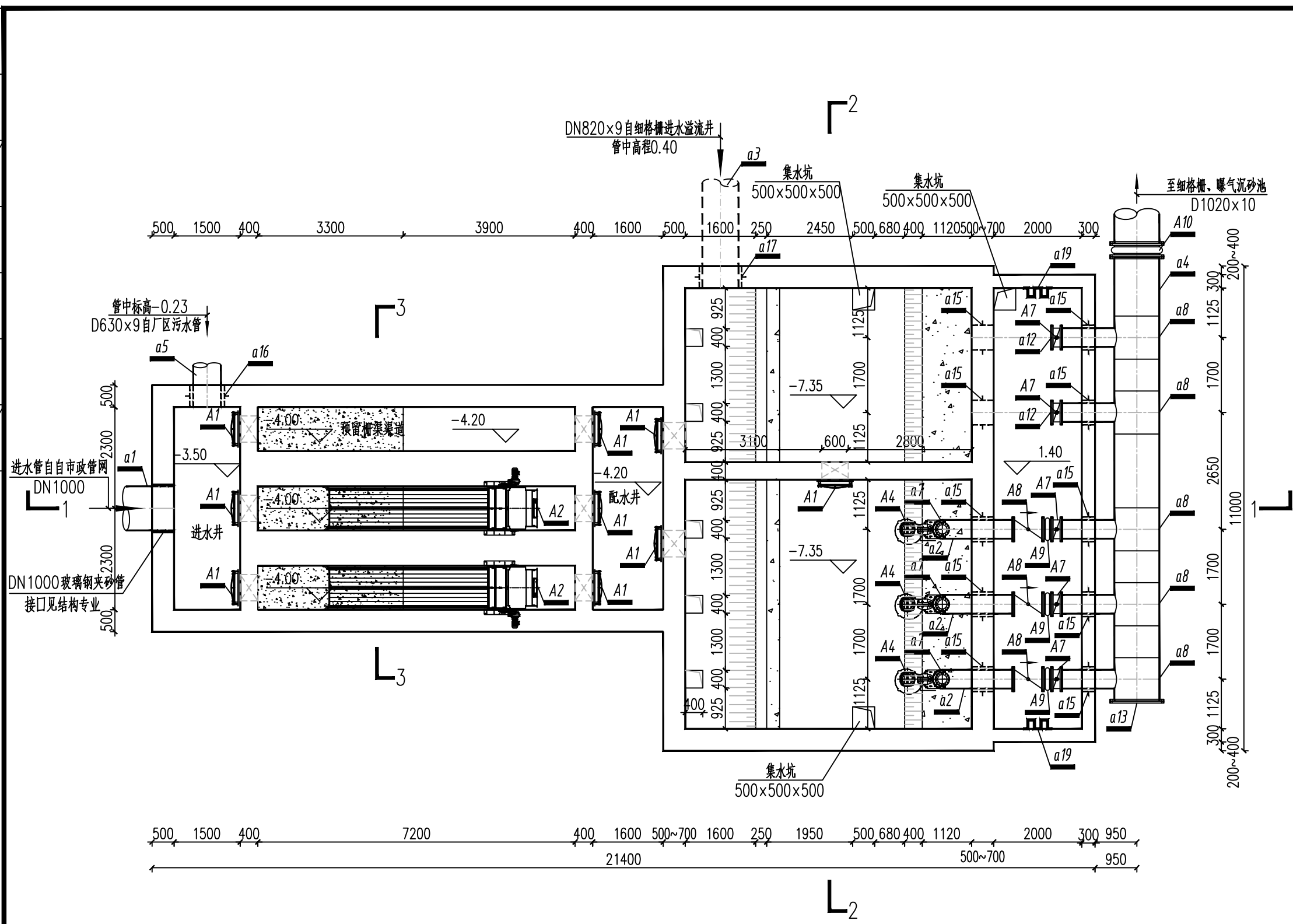


3.70标高平面图 1:100

图审合格章	
图审单位注册师章	
工程勘察设计出图专用章 (有效期至: 2028年12月22日) 单位: 中国市政工程华北设计研究总院有限公司 行业: 工程设计综合资质 级别: 甲级 证书编号: A112000102 天津市住房和城乡建设委员会制	
设计单位注册师章	
项目负责人	边清
专业负责人	张敬辉

中国市政工程华北设计研究总院有限公司		日期	2025年03月
		阶段	施工图(A版)
审定	边清	工程名称	威海市环翠区污水处理厂工程
审核		设计项目	粗格栅及提升泵站
校核	张敬辉	图名	3.70标高平面图
设计	张浩祥	工号	2023-S-004-020
绘图	张浩祥	分号	01
		图号	S-02(变)

专业	签署	日期
给排水	张浩祥	2025.03
建筑		
结构	苏文	2025.03
电气	焦敬辉	2025.03
自控	尹子衡	2025.03
暖通		

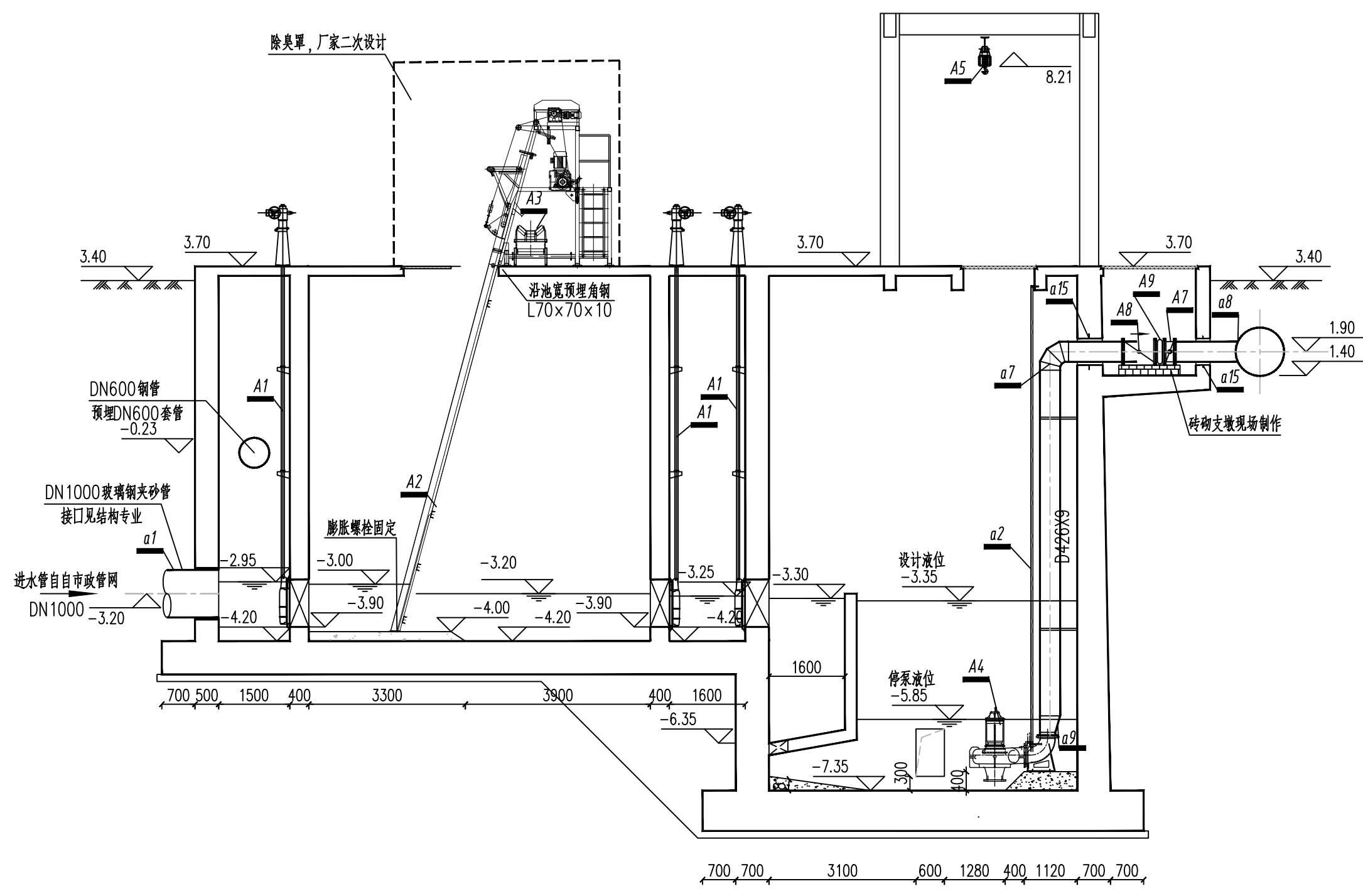


图审合格章	
图审单位注册师章	
工程勘察设计出图专用章 (有效期至: 2028年12月22日) 单位: 中国市政工程华北设计研究总院有限公司 行业: 工程设计综合资质 级别: 甲级 证书编号: A112000102 天津市住房和城乡建设委员会制	
设计单位注册师章	
项目负责人	边清
专业负责人	魏晓

2.70标高平面图 1:100

中国市政工程华北设计研究总院有限公司		日期	2025年03月
		阶段	施工图(A版)
审定		工程名称	威海市环翠区污水处理厂工程
审核	边清	设计项目	粗格栅及提升泵站
校核	魏晓	图名	2.70标高平面图
设计	张浩祥	工号	2023-S-004-020
绘图	张浩祥	分号	01
		图号	S-03(变)

专业	签署	日期
给排水	张浩祥	2025.03
建筑		
结构	苏文	2025.03
电气	焦敬辉	2025.03
自控	尹子衡	2025.03
暖通		

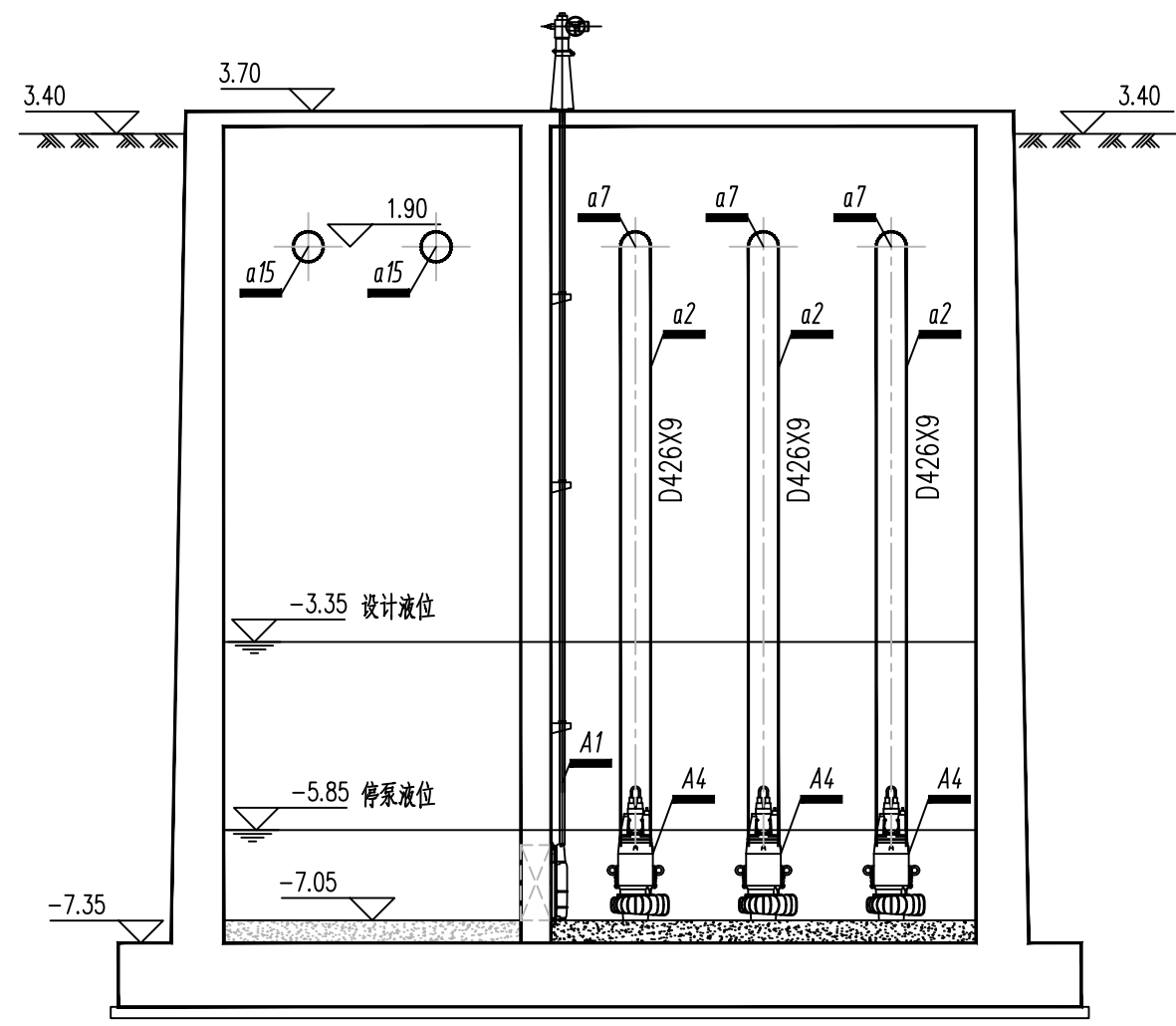


1-1剖面图 1:100

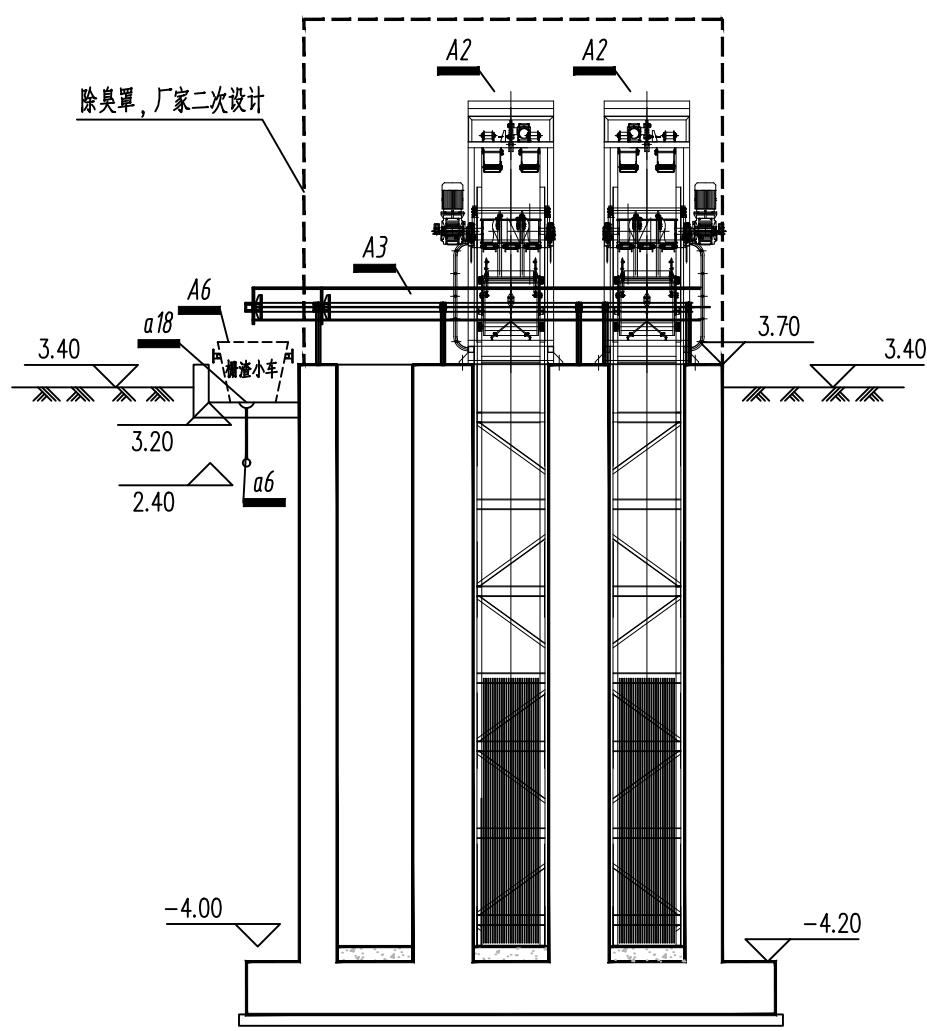
图审合格章	
图审单位注册师章	
工程勘察设计出图专用章 (有效期至: 2028年12月22日) 设计单位: 中国市政工程华北设计研究总院有限公司 行业: 工程设计综合资质 级别: 甲级 证书编号: A112000102 天津市住房和城乡建设委员会制	
设计单位注册师章	
项目负责人	边清
专业负责人	张敬辉

		中国市政工程华北设计研究总院有限公司		日期	2025年03月
				阶段	施工图 (A版)
审定		工程名称	威海市环翠区污水处理厂工程	比例	1:100
审核	边清	设计项目	粗格栅及提升泵站	工号	2023-S-004-020
校核	张敬辉	图名	1-1剖面图	分号	01
设计	张浩祥			图号	S-04 (变)
绘图	张浩祥				

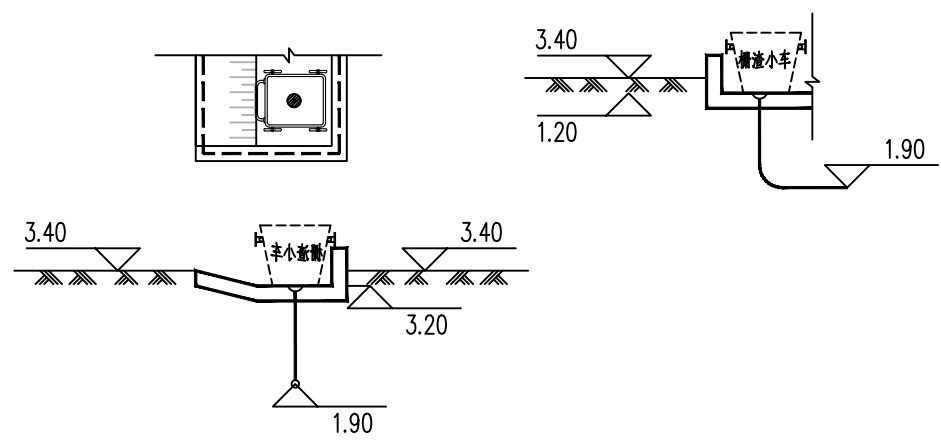
专业	签署	日期
给排水	张浩祥	2025.03
建筑		
结构	苏文	2025.03
电气	焦敬辉	2025.03
自控	尹子衡	2025.03
暖通		



2-2剖面图 1:100




3-3剖面图 1:100

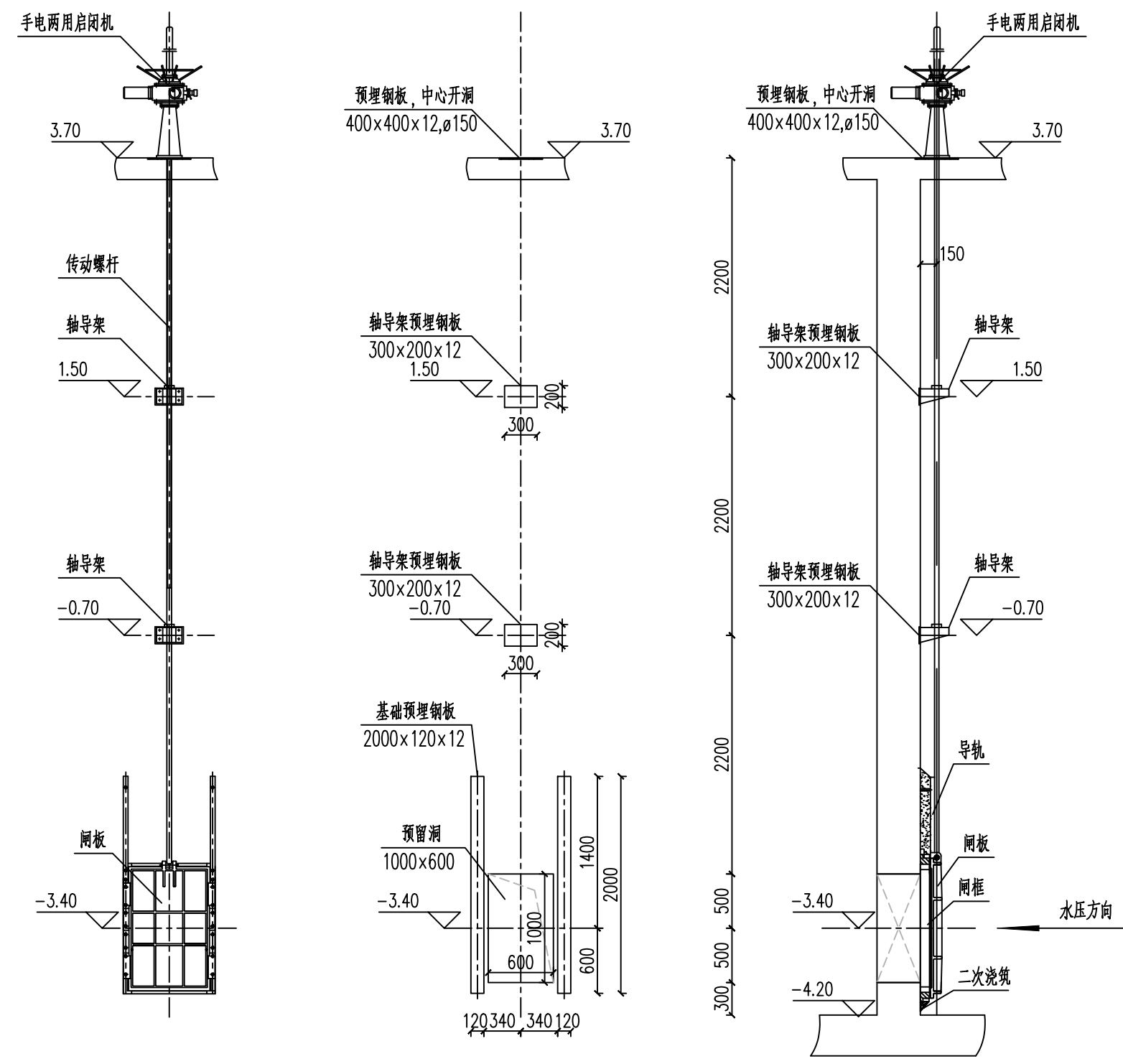


栅渣小车坑详图 1:50

图审合格章	
图审单位注册师章	
<div style="border: 2px solid red; padding: 5px;"> <p>工程勘察设计出图专用章 (有效期至: 2028年12月22日) 单位: 中国市政工程华北设计研究总院有限公司 设计单位注册师章 级别: 甲级 证书编号: A112000102 天津市住房和城乡建设委员会制</p> </div>	
设计单位注册师章	
项目负责人	边清
专业负责人	张敬辉

 中国市政工程华北设计研究总院有限公司		日期	2025年03月
		阶段	施工图 (A版)
审定		工程名称	威海市环翠区污水处理厂工程
审核	边清	设计项目	粗格栅及提升泵站
校核	张敬辉	图名	2-2、3-3剖面图及栅渣小车坑详图
设计	张浩祥	工号	2023-S-004-020
绘图	张浩祥	分号	01
		图号	S-05

专业	签署	日期
给排水	张浩祥	2025.03
建筑		
结构	苏文	2025.03
电气	焦敬辉	2025.03
自控	尹子衡	2025.03
暖通		

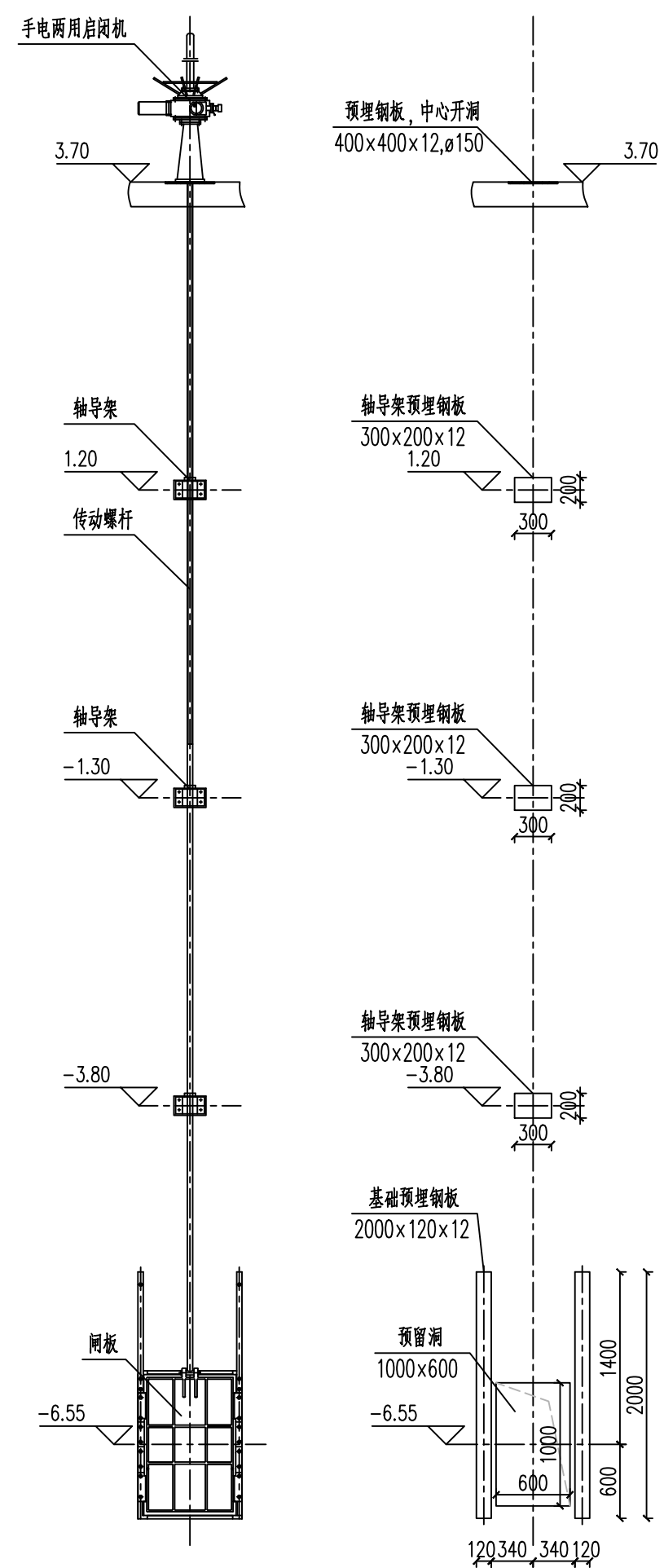


进水井、配水井闸门安装详图1:50
(共计8处)

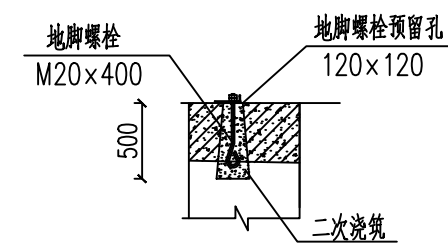
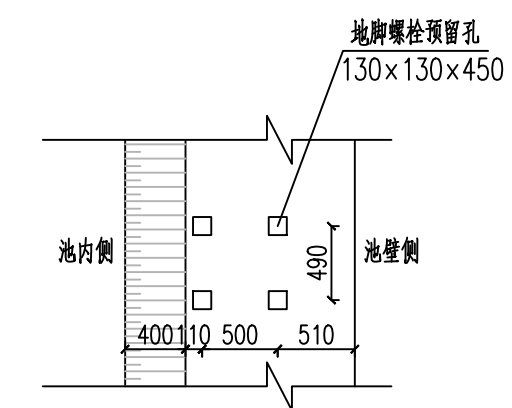
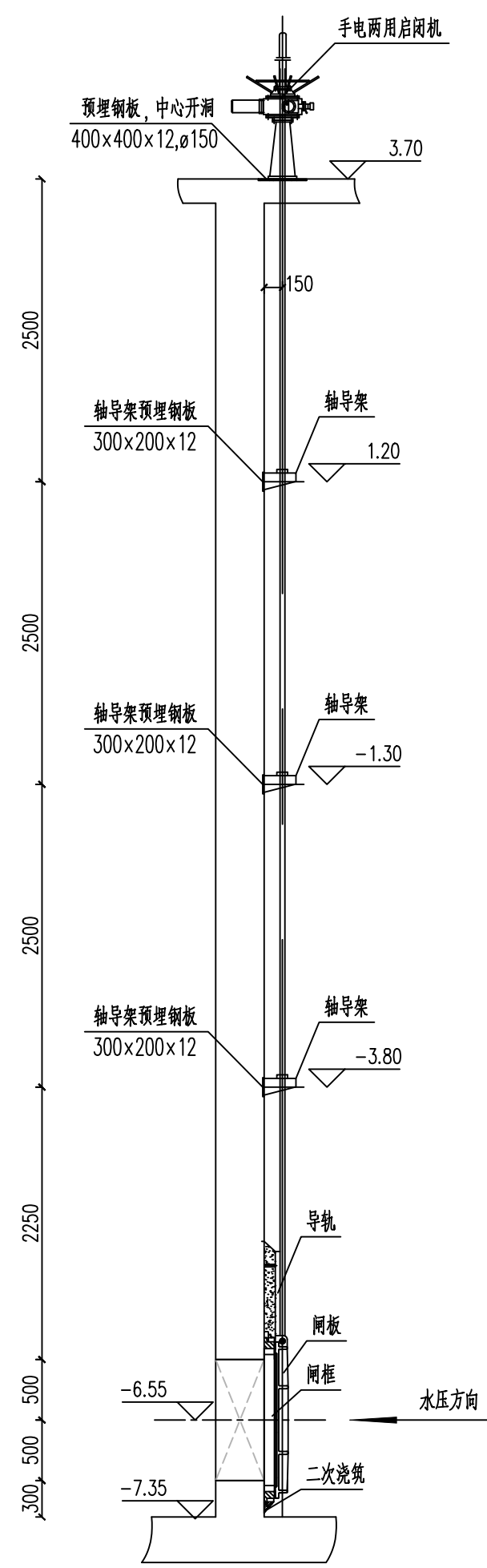
图审合格章	
图审单位注册师章	
工程勘察设计出图专用章 (有效期至: 2028年12月22日) 单位: 中国市政工程华北设计研究总院有限公司 行业: 工程设计综合资质 级别: 甲级 证书编号: A112000102 天津市住房和城乡建设委员会制	
设计单位注册师章	
项目负责人	边清
专业负责人	吴敬

		中国市政工程华北设计研究总院有限公司		日期	2025年03月
				阶段	施工图 (A版)
审定		工程名称	威海市环翠区污水处理厂工程	工号	2023-S-004-020
审核	边清	设计项目	粗格栅及提升泵站	分号	01
校核	吴敬	图名	进水井、配水井闸门安装详图	图号	S-06
设计	张浩祥				
绘图	张浩祥				

专业	签署	日期
给排水	张浩祥	2025.03
建筑		
结构	苏文	2025.03
电气	焦敬辉	2025.03
自控	尹子衡	2025.03
暖通		



提升泵池闸门安装详图 1:50
(共计1处)



潜水离心泵安装详图 1:50

图审合格章	
图审单位注册师章	
工程勘察设计出图专用章 (有效期至: 2028年12月22日) 单位: 中国市政工程华北设计研究总院有限公司 行业: 工程设计综合资质 级别: 甲级 证书编号: A112000102 天津市住房和城乡建设委员会制	
设计单位注册师章	
项目负责人	边清
专业负责人	张敬辉


中国市政工程华北设计研究总院有限公司		日期	2025年03月
		阶段	施工图(A版)
审定	边清	工程名称	威海市环翠区污水处理厂工程
审核		设计项目	粗格栅及提升泵站
校核	张浩祥	工号	2023-S-004-020
设计		分号	01
绘图	张浩祥	图名	提升泵池闸门及潜水离心泵安装详图
		图号	S-07(变)

专业	签署	日期
给排水	张浩祥	2025.03
建筑		
结构	苏文	2025.03
电气	焦敬辉	2025.03
自控	尹子衡	2025.03
暖通		

主要设备材料表

序号	名称	规格	材料	单位	数量	备注
一 主要设备表(设备功率应根据招标后的设备最终确定,本图功率仅供参考)						
A1	手电两用螺旋起杆及止水橡胶方闸门	B×H=600×1000(mm), P=1.1kW	铸铁裹铜	台	9	安装于粗格栅进出水渠道,提升泵池进水泵池内,含闸座、闸板、安装配件等
A2	钢丝绳牵引粗格栅	Q=1500m³/h, B=1000mm, b=20mm, α=75°, P=2.2kW	成品	台	2	1用1备, 远期增加1台
A3	皮带输送机	B=500mm, L=6.5m, P=1.5kW	成品	台	1	
A4	潜水排污泵	Q=742m³/h H=13.5m P=45kW	成品	台	3	2用1备, 远期增加2台
A5	MD1型电动葫芦	t=2.0t, H=16m, P=3+2×0.4kW	成品	台	1	
A6	栅渣小车	0.5m³	成品	台	1	
A7	手动法兰式蝶阀	DN400 PN1.0MPa	成品	个	5	D41X-10
A8	微阻缓闭止蝶式回阀	DN400 PN1.0MPa	成品	个	3	HH49X-10
A9	可曲挠橡胶接头	DN400 PN1.0MPa	成品	个	3	
A10	可曲挠橡胶接头	DN1000 PN1.0MPa	成品	个	1	埋地型
二 主要材料表						
a1	玻璃钢夹砂管	DN1000	玻璃钢	米	1.5	
a2	焊接钢管	D426×9	Q235A	米	36	
a3	焊接钢管	D820×9	Q235A	米	1.5	
a4	焊接钢管	D1020×10	Q235A	米	10	
a5	焊接钢管	D630×9	Q235A	米	1.5	
a6	UPVC排水管	De110	UPVC	米	5	
a7	90°弯头	DN400	Q235A	个	3	02S403, 页6-7
a8	异径三通	DN1000×400	Q235A	个	5	02S403, 页44-45
a9	单法偏心异径管	DN300×400	Q235A	个	3	02S403, 页61-63
a10	钢制法兰	DN400 PN=10	Q235A	个	8	02S403, 页78-79
a11	钢制法兰	DN1000 PN=10	Q235A	个	1	02S403, 页78-79
a12	法兰盲板	DN400 PN=10	Q235A	个	2	
a13	法兰盲板	DN1000 PN=10	Q235A	个	1	
a14	刚性防水套管(A型)	DN100	成品	个	1	02S404, 页15-17
a15	刚性防水套管(A型)	DN400	成品	个	10	02S404, 页15-17
a16	刚性防水套管(A型)	DN600	成品	个	1	02S404, 页15-17
a17	刚性防水套管(A型)	DN800	成品	个	1	02S404, 页15-17
a18	不锈钢有水封密闭地漏	DN100, 水封高度>50mm	成品	个	1	04S301-34
a19	踏步		型钢	套	2	14S501-1-36~37
a20	覆面镀锌钢板(不镂空)	荷载大于3500N/m²	镀锌钢	平方米	45	

图审合格章	
图审单位注册师章	
工程勘察设计出图专用章 (有效期至: 2028年12月22日) 单位: 中国市政工程华北设计研究总院有限公司 设计单位工程综合资质 级别: 甲级 证书编号: A112000102 天津市住房和城乡建设委员会制	
设计单位注册师章	
项目负责人	边清
专业负责人	吴敬

 中国市政工程华北设计研究总院有限公司		日期	2025年03月
		阶段	施工图(A版)
审定 审核 边清 校核 吴敬 设计 张浩祥 绘图 张浩祥		工程名称	威海市环翠区污水处理厂工程
		设计项目	粗格栅及提升泵站
图名 主要设备材料表		工号	2023-S-004-020
		分号	01
		图号	S-08(变)